

stollar
OKNA I DRZWI



System
PARYŻ



+48 690 960 646

stollar@stollar.pl

www.stollar.pl

System PARYŻ – „Mouton et Gueule de Loup” – Specyfikacja

Doskonale dostosowany do wymogów rynku francuskiego!

Odkryj nasz system „Mouton et Gueule de Loup” nazwany Paryż na część Stolicy.

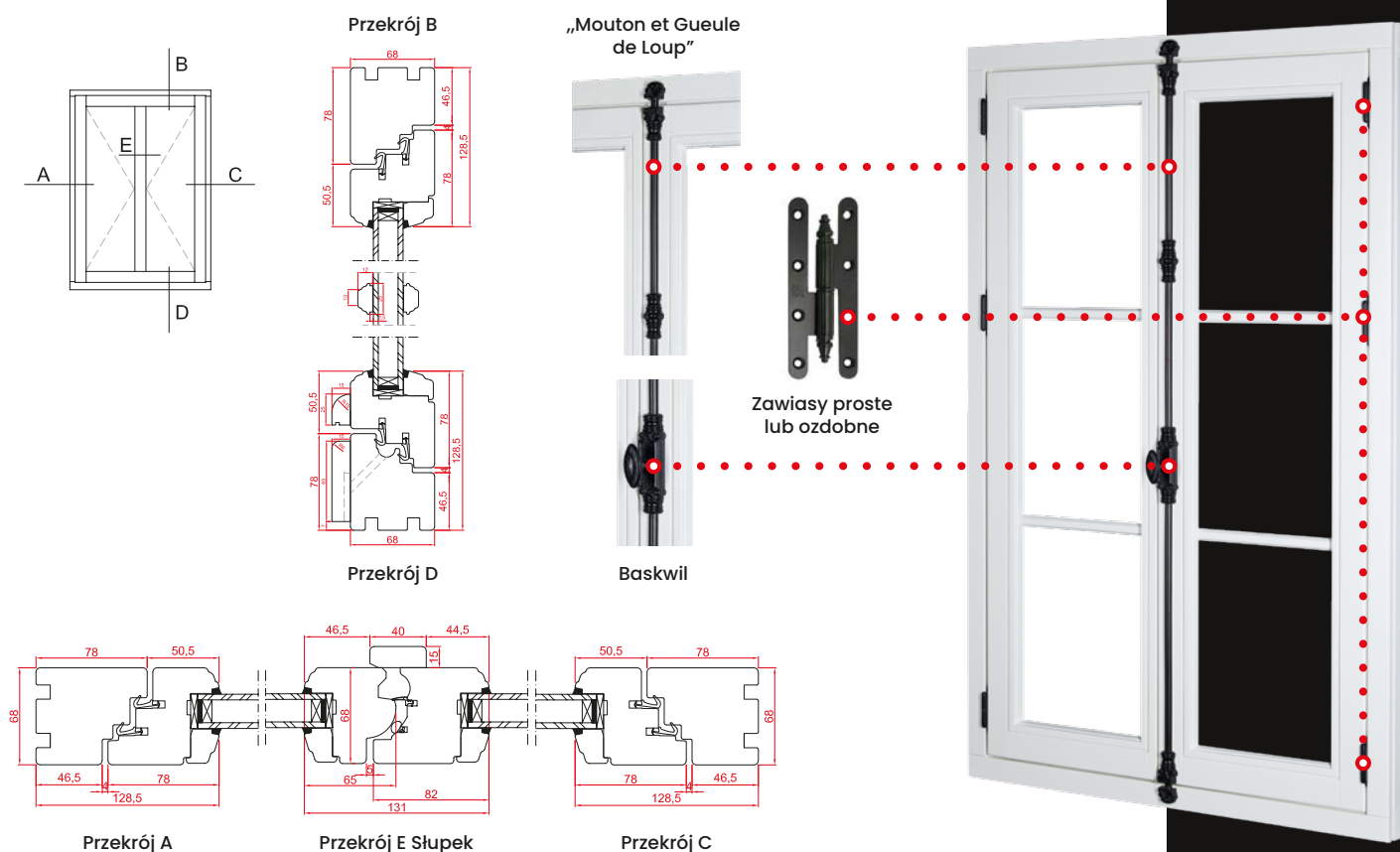
- ✓ Słupek „Mouton et Gueule de Loup” charakterystyczny dla tego profilu o szerokości 131 mm.
- ✓ Skrzydło zlicowane z ramą.
- ✓ Tradycyjny system zamykania za pomocą baskwila marki AGAS.
- ✓ Zawiasy proste lub ozdobne.
- ✓ Baskwile dostępne w dwóch kolorach: biały i czarny.
- ✓ Profil dedykowany na rynek francuski z drewnianymi okapnikami w wielu kształtach do wyboru.
- ✓ Rodzaj drewna do wyboru: sosna łączona, sosna lita, meranti, dąb oraz modrzew syberyjski.
- ✓ Grubość szklenia od 24 do 30 mm.
- ✓ Standardowy pakiet szybowy z jedną komorą o współczynniku przenikania ciepła $U_g=1,1 \text{ W/m}^2\text{K}$.



68 mm

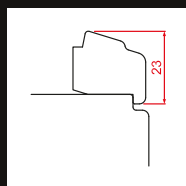


$U_g = 1,1 \text{ W/m}^2\text{K}$

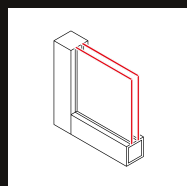


Możliwości:

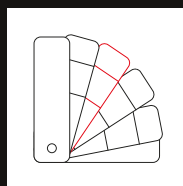
Listwa przyszybowa
RETRO



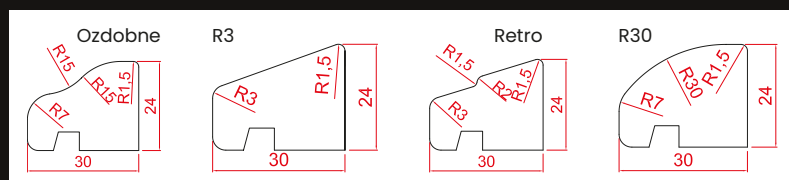
Pakiet dwuszybowy
od 24 mm do 30 mm



16 kolorów lazur +
kolory z palety
RAL i NCS



Okapniki:



Dodatki:

Nawiewniki:

- ręcznie sterowane
- ciśnieniowe
- higrosterowane

Szprosy:

- naklejane
- międzyszybowe
- szpros wiedeński

Dodatki:

- poszerzenia
- parapety
- łączniki
- listwy maskujące
- listwy holenderskie



$R_w = 32 \text{ dB}$



24 – 30 mm